



Elevador de largo recorrido

EVEXI





Válida **LIFT**

Soluciones en accesibilidad que mejoran la calidad de vida

Nuestra misión es la de asesorar y ofrecer el servicio y el producto salvaescaleras adecuados a las necesidades de cada usuario, consiguiendo así mejorar su calidad de vida y dotándole de una mayor autonomía en su entorno.

“Hacemos tu vida más fácil y segura”

Elevador vertical de largo recorrido **EVEXI**

El elevador de largo recorrido **EVEXI** es ideal para instalaciones con poca altura y techos bajos, como desvanes o buhardillas. Se caracteriza por su cabina abierta, con paredes de 1.200mm.

EVEXI también es fiable y seguro en instalaciones al aire libre.



Características generales

- Versión para interior e intemperie.
- Mandos en las puertas.
- Funcionamiento a través de llave extraíble.
- Pulsador de emergencia.
- Gran variedad de colores y acabados.
- Foso necesario de 1200mm ó colocación de rampa.
- Instalación sobre pared portante mediante fijación al muro o versión “autoportante”.
- Maniobra automática desde los pisos.
- Pulsador permanente en cabina.
- Silencioso, cómodo y seguro.
- Opciones: Puertas de piso motorizadas.



Características técnicas

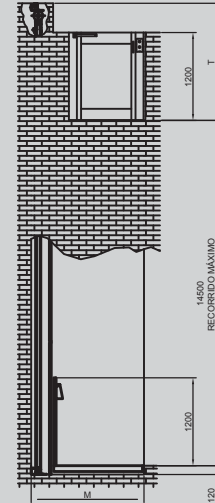
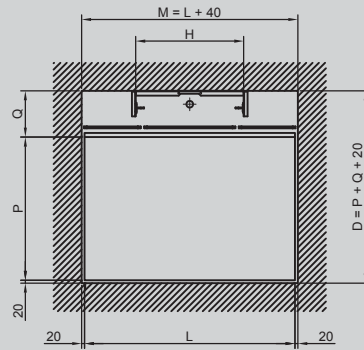
- Capacidad de carga máxima hasta 315kg.
- Velocidad: 0,15m/s constante.
- Recorrido máximo: 14500mm.
- Alimentación: 230V – 50Hz.
- Consumo: 1,5Kw.
- Máximo 6 paradas.
- Protecciones perimetrales en el piso de llegada: para desniveles < 3000mm : altura mínima 1200mm.
Y para desniveles > 3000mm: altura mínima 2000mm o hasta el techo.
- Huida: 1600mm mínimo.
- Silencioso, cómodo y seguro.
- Distintas medidas de plataforma, a medida.



Medidas del elevador vertical de largo recorrido EVEXI

En obra

- L Ancho de plataforma
- P Profundidad de plataforma
- H Ancho de guía
- M Ancho foso
- D Profundidad foso
- Q Grueso cabecera
- T Cabecera



EJEMPLO DE CONFIGURACIÓN EVEXI - Instalación en obra

VERSIÓN	L [mm]	P [mm]	H [mm]	T (mínimo) [mm]	M [mm]	Q [mm]	Alcance [daN]
EJEMPLO DE CONFIGURACIÓN (**)	750	900	500	1600 (***)	790	330	315
	900	750	500		940		
	900	1200	500		940		
	1000	1000	500		1040		
	1000	1250	500		1040		
	1100	1100	850		1140		
	1200	900	850		1240		
MÍNIMO	600	600	500	640			
MÁXIMO	1400 (*)	1250 (*)	850	1440			

(*) superficie transitable máxima: 1,26 [m2]

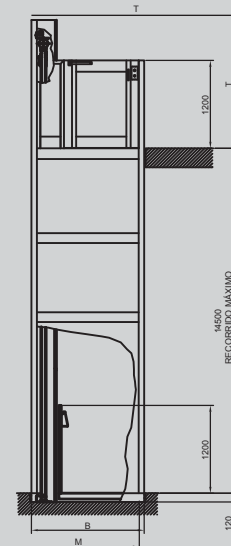
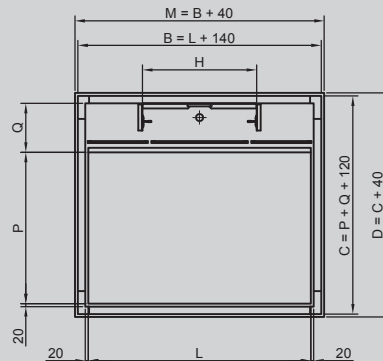
(**) esta configuración es solo a título ilustrativo; Evexi puede ser configurado en base a cualquier dimensión requerida.

(***) Protección perimetral:

- para desniveles < 3000 mm: altura mín. 1200mm
- para desniveles > 3000 mm: altura mín. 2000mm o hasta techo

En estructura autoportante

- L Ancho de plataforma
- P Profundidad de plataforma
- B Ancho estructura externa
- C Profundidad estructura externa
- H Ancho de guía
- M Ancho de foso
- D Profundidad de foso
- Q Grueso cabecera
- T Cabecera



EJEMPLO DE CONFIGURACIÓN EVEXI - Instalación en estructura autoportante

VERSIÓN	L [mm]	P [mm]	H [mm]	T (mínimo) [mm]	B [mm]	M [mm]	Q [mm]	Alcance [daN]
EJEMPLO DE CONFIGURACIÓN (**)	750	900	500	1650 (***)	890	930	330	315
	900	750	500		1040	1080		
	900	1200	500		1040	1080		
	1000	1000	500		1140	1180		
	1000	1250	500		1140	1180		
	1100	1100	850		1240	1280		
	1200	900	850		1340	1380		
1250	1000	850	1390	1430				
MÍNIMO	600	600	500	740	780			
MÁXIMO	1400 (*)	1250 (*)	850	1540	1580			

(*) superficie transitable máxima: 1,26 [m2]

(**) esta configuración es solo a título ilustrativo; Evexi puede ser configurado en base a cualquier dimensión requerida.

(***) Protección perimetral:

- para desniveles < 3000 mm: altura mín. 1200mm
- para desniveles > 3000 mm: altura mín. 2000mm o hasta techo



Contacte

info@validalift.com

www.validalift.com

DELEGACIÓ GIRONA

c/ Can Culebra, 21
Pol. Ind. Montfullà
17162 - Bescanó (Girona)
Telf. 972 476 068

DELEGACIÓ BARCELONA

c/Gran de Sant Andreu, 491
Local 6-7
08030 Barcelona
Telf. 935 221 199